



移動式ベルコンシリーズ

たかがベルコン、されどベルコン

近中距離搬送を考え直してみませんか？
移動式ベルコンで搬送コストとCO₂を劇的に削減できます。

油圧折りたたみの自走式コンベヤー

JCv2110T

搬送量 約400トン/h



ホッパー付コンベヤー

HFシリーズ

搬送量 約400トン/h以上



自走式テレスコピックコンベヤー(重量用)

JCv2412

搬送量 約400トン/h以上



船積用テレスコピックコンベヤー

TSシリーズ

搬送量 約2000トン/h



DISTRIBUTED BY :

JCE Co.,Ltd.

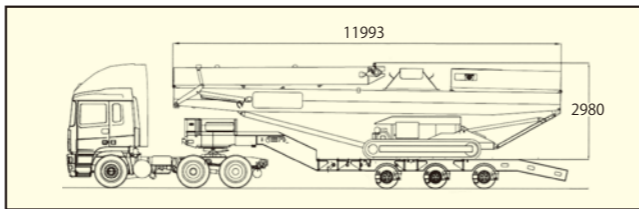
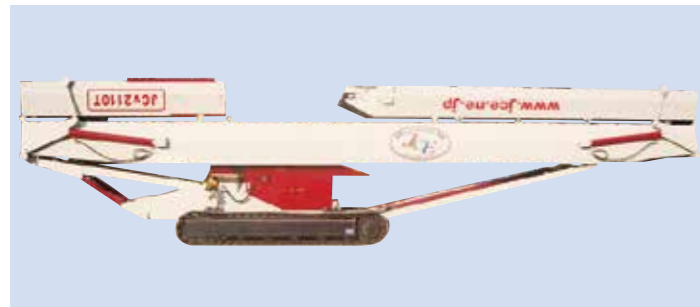
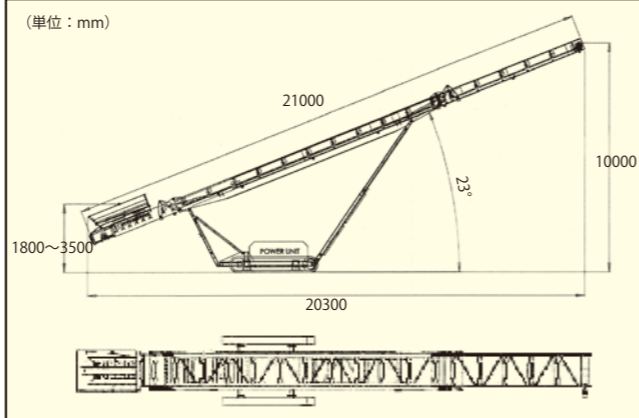
油圧折タミ・クローラ自走式・フルリコン操作・ディーゼルエンジン駆動（電動オプション）

JCv2110T

移動式クラッシャやスクリーンから接続して、貯留量を極大化。貯留のための搬送コストはローダーや掘削機比70%以上節約。



コンベヤー長	21m	最大排出高	10m
ベルコン幅	1m	搬送量/時間	~400トン/h
		最大貯留量	1762m ³



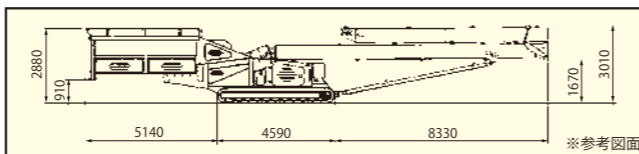
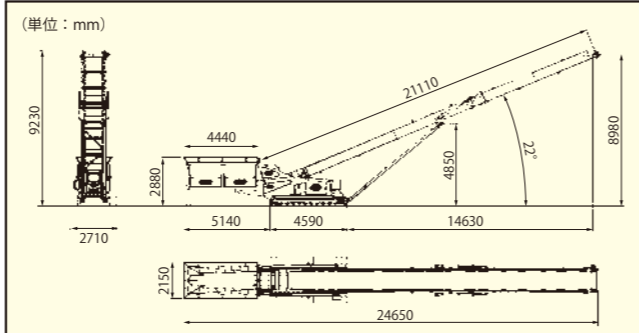
大量投入を可能にした、ホッパー付コンベヤー

HFシリーズ

タイヤシャベル、大型バックフォアにより大量投入、定量切出により別のベルトコンベヤーへの供給あるいは船積に。



ホッパー容量	7m ³
コンベヤー長	21m
ベルコン幅	1m
最大排出高	8.7m
搬送量/時間	400~500トン/h
最大貯留量	1215m ³



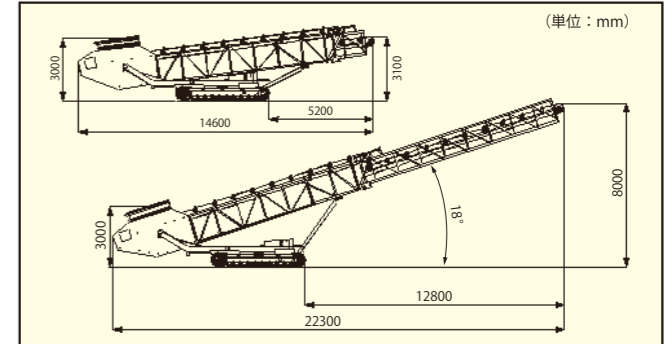
自走式テレスコピックコンベヤー（重量用）

JCv2412

より大塊をさらに多く搬送、伸縮式で距離と高さも自由に変更可能。船積みにも十分対応できる重量用コンベヤー。



コンベヤー長	15~23m	最大排出高	8m
ベルコン幅	1.2m	搬送量/時間	400~500トン/h
		最大貯留量	750m ³



船積用テレスコピックコンベヤー

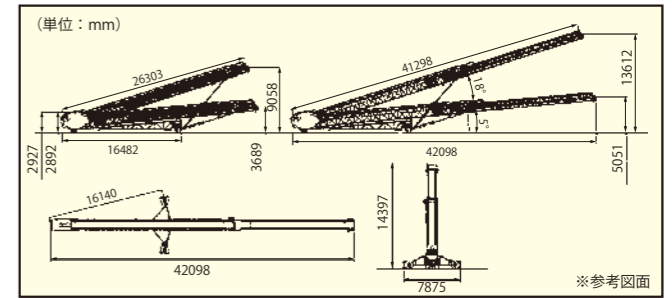
TSシリーズ

400~2000トン/hまでの船積、あるいは貯留用に活躍。



コンベヤー長	MAX50m	最大排出高	MAX17.6m
ベルコン幅	MAX1.2m	搬送量/時間	MAX2000トン/h

ベルコンは電動式 走行はエンジン駆動式



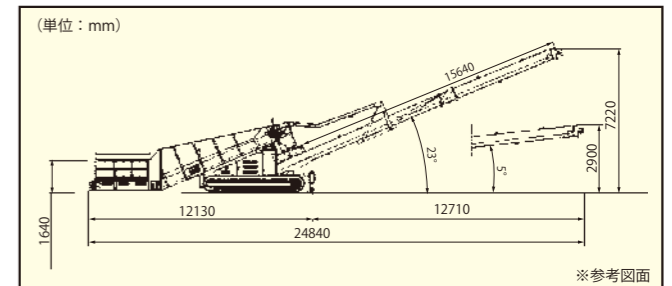
トラックアンローダー

TUシリーズ

トラックからベルトコンベヤーに直接投入



コンベヤー長	MAX15.6m	最大排出高	MAX7.2m
ベルコン幅	MAX1.2m	搬送量/時間	MAX1000トン/h



※その他、中距離用中継ぎベルコンなど、ご希望に応じて多種用意しております。

自走式コンベヤーお打合票 (移動式ベルトコンベヤー)



Fax : 042-775-1715

お会社名 _____ 使用地 _____

御担当者名 _____

搬送材料と作業条件

材料名 _____

最大塊サイズ _____ mm 搬送距離 _____ m

平均塊サイズ _____ mm

見掛比重 _____ ton/m³

含水率 _____ %

最大搬送量 _____ ton/h m³/h

平均搬送量 _____ ton/h m³/h いくつかをチェックしてください

搬送物温度 _____ 度

用途 ストックパイル 積込 積卸 (_____)

コンベヤーへの供給方法 トラック 掘削機 ホイールローダー 他のコンベヤーから
 (_____)

排出高さ _____ m 投入高さ _____ m

動力 エンジン駆動 エンジン・電動両用 電動 外部電源 電源 _____ V _____ Hz

操作 手動 (コントロールパネル) ラジコン ケーブル式リモコン

ベルト フラット 山形・横棧

コンベヤー動作 ベルコン逆転もしたい 左右に振りながらストック量を大きくとりたい
 上下に振る操作もある

防塵装置 不要

要 → カバー (キャンパス) カバー (鋼製) 散水装置
 シュート

オプション品

備考

担当者名 _____

※仕様は改良のため、予告なく変更することがありますので、ご了承ください。

●お問い合わせは

■日本総販売元

環境・リサイクル機械・システムアドバイザー・レンタル・買取・販売

株式会社 ジェイシーイー

本社：〒252-0336

神奈川県相模原市南区当麻2650番8 当麻宿1街区6番

TEL：042-711-8666 FAX：042-711-8668

E-mail：jhg@jce.ne.jp URL：www.jce.ne.jp