



# 自走式スクリーンシリーズ

**2000CT**

コンパクトサイズながらオプション装着により 3 種類選別が可能



2次ベルコン装着時(オプション)

**3000ST**

高含水率の土砂選別を可能にした細選別最適モデル



**5000CT**

大容量処理選別機でありながらロープライスを実現



DISTRIBUTED BY :

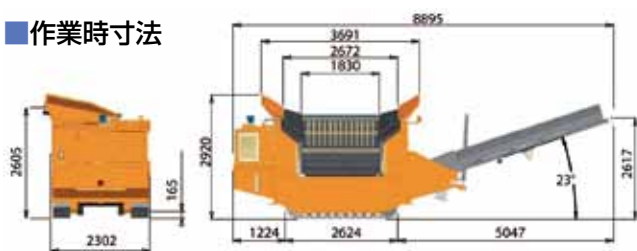
**JCE Co.,Ltd.**

# 自走式スクリーンシリーズ

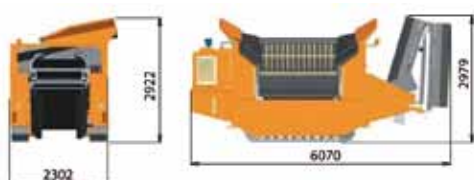


## 2000CT

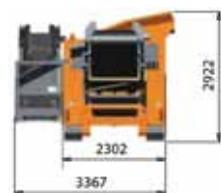
### ■作業時寸法



### ■輸送時寸法

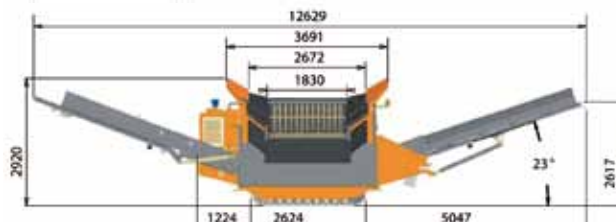


### ■2次ベルコン(OP)装着時寸法



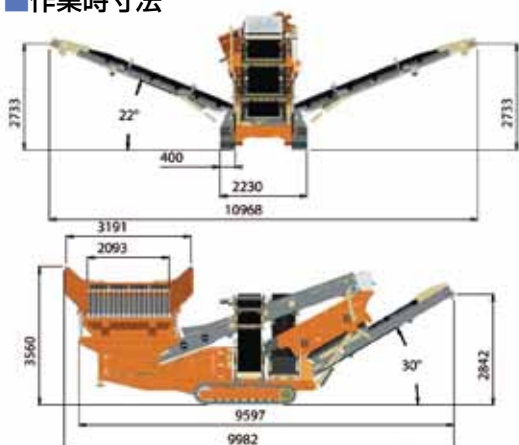
### ■仕様

スクリーンサイズ	1,810×2,150mm
スクリーン数	2段デッキ 上部グリズリー 下部織網サイズ選択可
ベルコン幅	900mm
エンジン	ドイツ
型式	F4L2011
定格出力	39.9kW (53HP)
装備質量	10,000kg

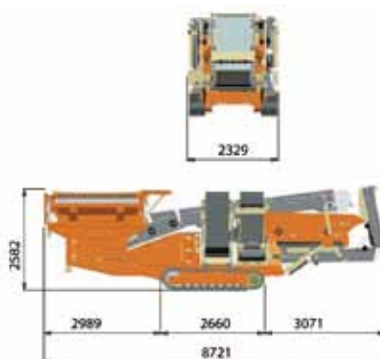


## 3000ST

### ■作業時寸法



### ■輸送時寸法

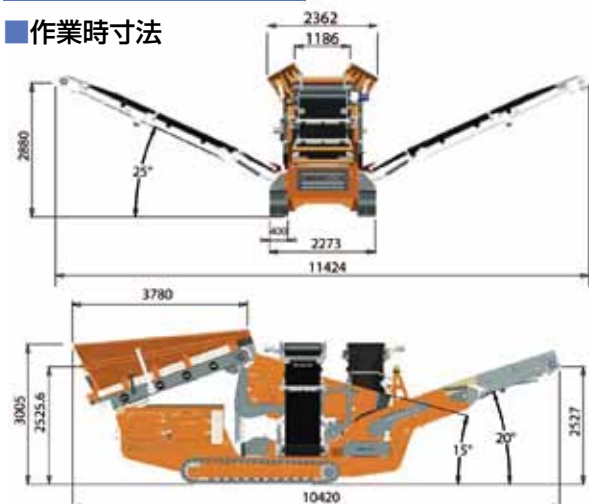


### ■仕様

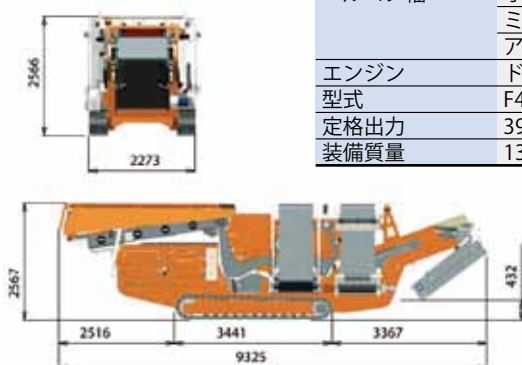
スクリーンサイズ	1,200×2,400mm
スクリーン数	2段デッキ 上部織網サイズ選択可 下部織網サイズ選択可
ベルコン幅	オーバー 600mm ミドル 600mm アンダー 800mm
エンジン	ドイツ
型式	F4L2011
定格出力	39.9kW (53HP)
装備質量	11,500kg

## 5000CT

### ■作業時寸法



### ■輸送時寸法



### ■仕様

スクリーンサイズ	1,200×2,400mm
スクリーン数	2段デッキ 上部グリズリー 下部織網サイズ選択可
ベルコン幅	オーバー 1,000mm ミドル 750mm アンダー 750mm
エンジン	ドイツ
型式	F4L2011
定格出力	39.9kW (53HP)
装備質量	13,000kg

※仕様は改良のため、予告なく変更することがありますので、ご了承ください。

●お問い合わせは

日本総販売元 環境・リサイクル機械・システムアドバイザー・レンタル・買取・販売

## 株式会社 ジェイシーイー

本社：〒252-0336  
神奈川県相模原市南区当麻2650番8 当麻宿1街区6番  
TEL：042-711-8666 FAX：042-711-8668

E-mail：jhc@jce.ne.jp URL：www.jce.ne.jp