

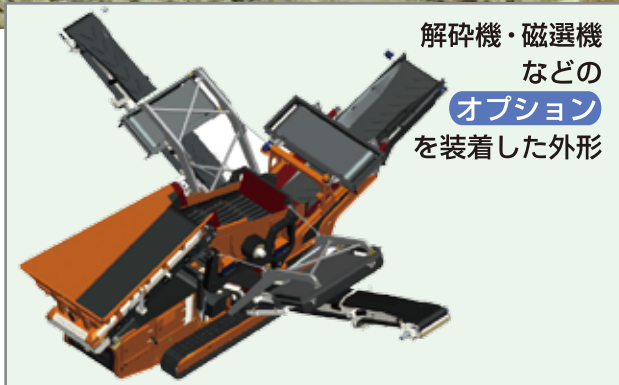


# 自走式スクリーン シリーズ 5000CT

大容量選別機(20~250mmの選別)

残土、改良土、コンガラ、混廃ゴミなどの選別に!!

小数特例  
対応機種



- 現場に持ち込んで即使用可(外部動力不要)。組み立て10分。
- 小型ながら80~100m<sup>3</sup>/hの投入量(最大処理量300t/h)。
- 国内には類のないコンパクトサイズで、3選別を実現。
- 投入フィーダーコンベヤのスピード調整により、選別精度を最適に調整。
- 多様なオプションにより、色々な原料に対応。
- ワンタッチで2選別と3選別の切替え可能。

特長は!

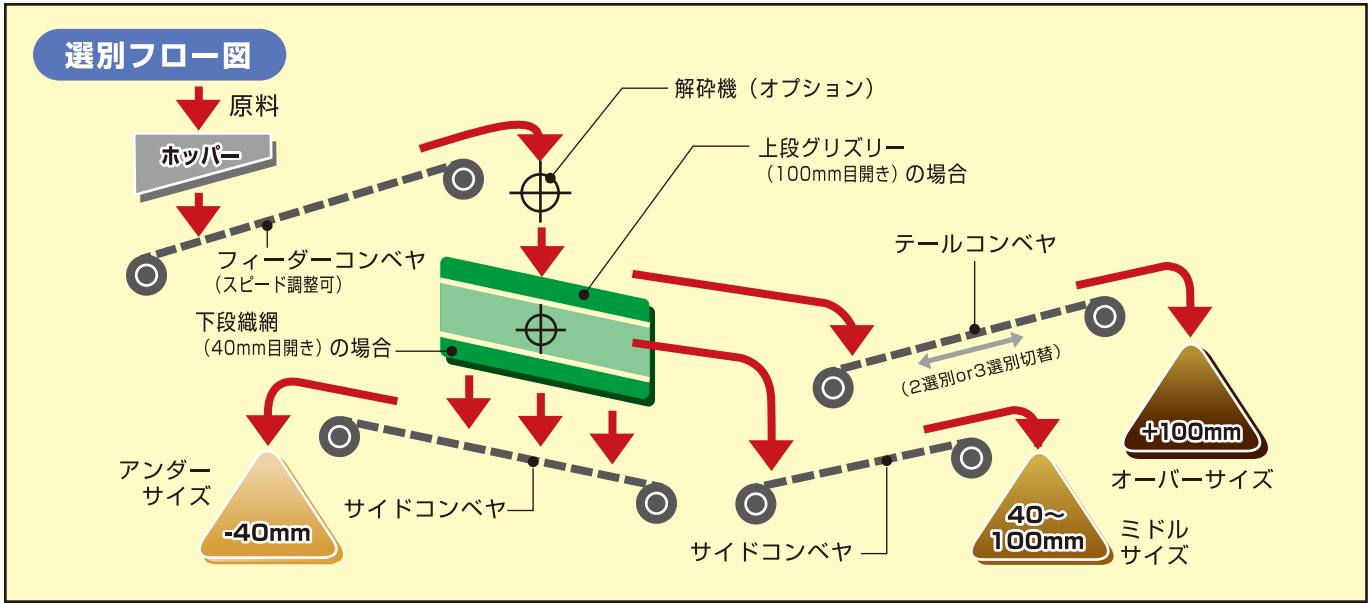


J・Boy

PORTAFILL

DISTRIBUTED BY :

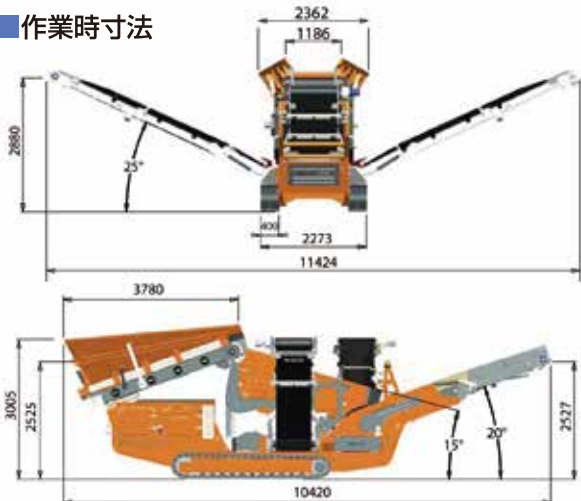
JCE Co.,Ltd.



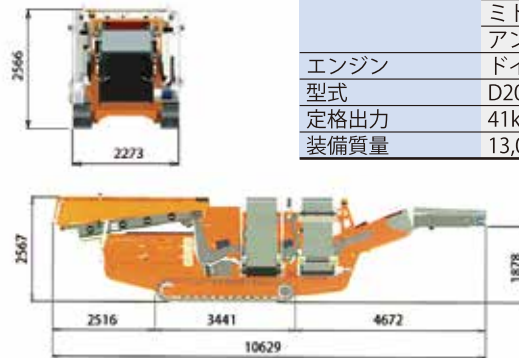
### 外形寸法図

(単位: mm)

#### 作業時寸法



#### 輸送時寸法

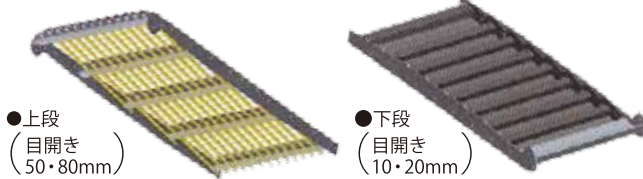


#### 仕様

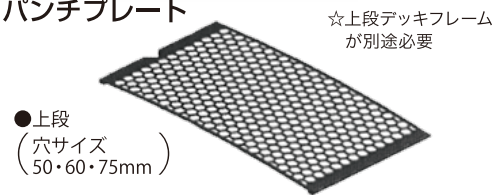
スクリーンサイズ	1,200×2,400mm
スクリーン数	2段デッキ 上部グリズリー 下部織網サイズ選択可
ベルコン幅	オーバー 1,000mm ミドル 750mm アンダー 750mm
エンジン	ドイツ
型式	D2011L04I
定格出力	41kW (55HP)
装備質量	13,000kg

### オプション

#### フィンガースクリーン

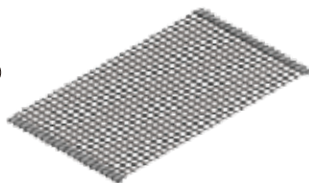


#### パンチプレート



#### 鋼線織網

●上段 / 下段 (サイズ・種類 選択可)  
☆上段デッキフレームが別途必要



#### 上段デッキフレーム



#### 解碎機

(スクリーン投入前に土塊などをほぐします。)

#### 吊り下げ磁選機

(各コンベヤ)

※仕様は改良のため、予告なく変更することがありますので、ご了承ください。

●お問い合わせは

■日本総販売元

環境・リサイクル機械・システムアドバイザー・レンタル・買取・販売

## 株式会社 ジェイシーイー

本社: 〒252-0336

神奈川県相模原市南区当麻2650番8 当麻宿1街区6番

TEL: 042-711-8666 FAX: 042-711-8668

E-mail: jhq@jce.ne.jp URL: www.jce.ne.jp