



LEM 48-25 J

自走式超小型ジョークラッシャ

チビでも大きな破砕力・処理能力!!



DISTRIBUTED BY : **JCE Co.,Ltd.**

自走式超小型ジョークラッシャ

チビでも大きな破碎力

機械質量3400kgのチビでも働き者。搬送も4トン車でOK。コンクリートガラ、アスファルトガラ、タイル、レンガ、瓦などを強力に破碎します。



搬送も4トン車でOK

狭い現場でスムーズな機動力

幅1450mmのコンパクトなボディ。しかも、自走式クローラにより、狭い現場・屋内でもスムーズな機動力を発揮。クローラはゴム履帯で舗装を傷めません。



幅1450mmのコンパクトなボディ

ラジコンによる安全で簡単な操作

ラジコンで全ての操作が可能。安全で簡単な操作で出口すきま調整(10mm~80mmまでの幅広い粒度調整)もラジコンでOK。



わかり易い操作盤



ラジコンで簡単操作

安定した高品質な材料供給

大容量ホッパーと可変速ベルトフィーダで安定した材料供給をします。また、標準装備のマグネットブリーで鉄筋も除去できます。排出高さ1,165mmで排出ストックも楽です。

可変速ベルトフィーダ



ベルトフィーダ速度調節



ジョークラッシャ上部

投入口サイズ
480mm×250mm



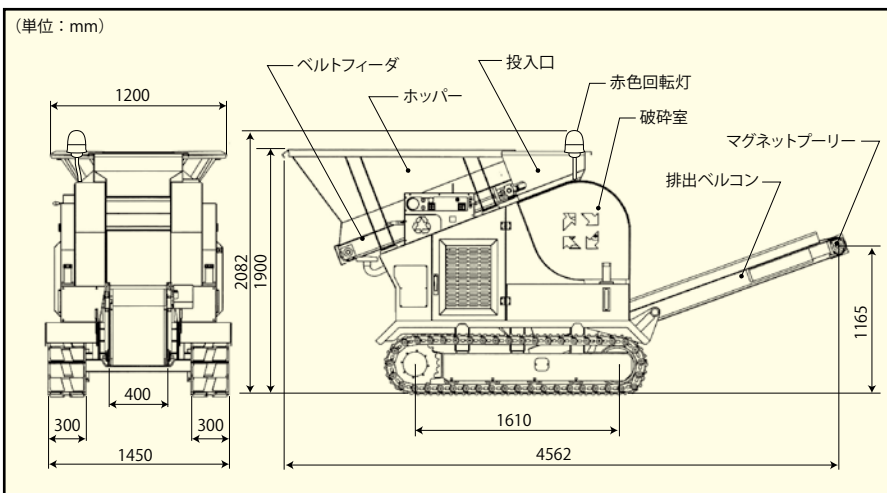
排出ベルコン



コンクリートガラ破碎セット10mm



外形寸法図



※仕様は改良のため、予告なく変更することがありますので、ご了承ください。

●お問い合わせは

仕様

投入口サイズ (mm)	480×250
歯板調節方式	リモートコントロールによる油圧調整
供給方式	油圧式定量供給ベルコン
ホッパーサイズ (mm)	1500×1200
最大排出高 (mm)	1165
エンジン名称	いすゞ 3CE1
定格出力 (kW/rpm)	21/2000
走行速度 (km/h)	1.2
全長×全幅×全高 (mm)	4562×1450×2082 (含回転灯)
質量 (kg)	3400
適用破砕物	コンクリートガラ、アスファルトガラ、瓦、タイル、レンガ
オプション	吊り下げ型磁選機

■日本総販売元

環境・リサイクル機械・システムアドバイザー・レンタル・買取・販売

株式会社 ジェイシーイー

本社：〒252-0336

神奈川県相模原市南区当麻2650番8 当麻宿1街区6番

TEL：042-711-8666 FAX：042-711-8668

E-mail：jhg@jce.ne.jp URL：www.jce.ne.jp